



U3



KIGA



SCHULE



TEENS



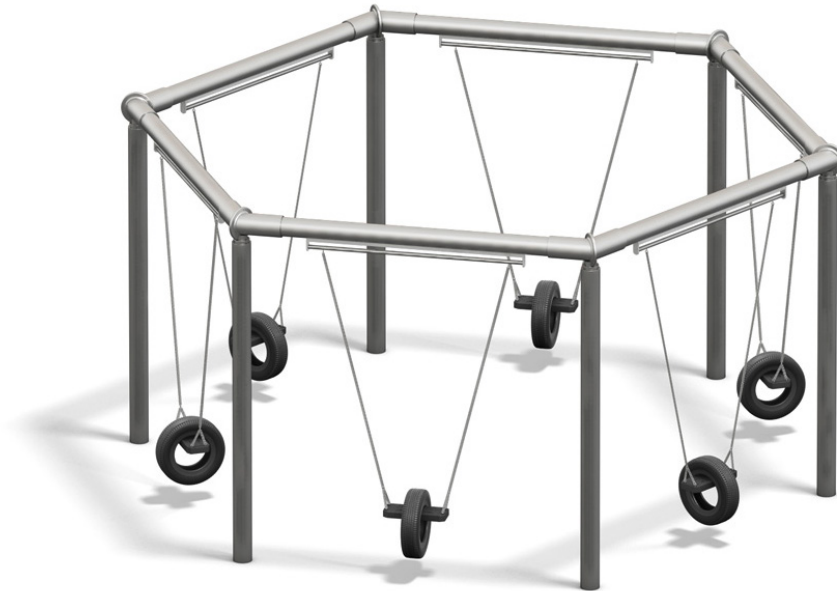
INKLUSION

**NEOSPIEL®**

So funktioniert { Spiel }

## SCHAUKELN

# SECHSECKSCHAUKEL-METALL



## FUNKTION

Schaukeln ist eine grundsätzlich koordinative Aufgabe! Schwungholen erfolgt durch Streck- und Beugebewegungen mit den Armen und Beinen oder durch Abstoßen von einem festen Punkt. Es gibt Schaukeln für Kinder und für Erwachsene. ....es macht zumindest immer einen Riesenspaß.

## TECHNISCHES

Die robuste Sechseckschaukel aus feuerverzinktem Rundstahlrohr wird direkt im Boden betoniert. Auf Wunsch kann die Anlage auch farbig lackiert werden. An Edelstahl Schaukelgelenken und verzinkten Ketten werden die 6 mitgelieferten Schaukelsitze mit Reifen befestigt.

## ALTERKLASSE

ab 4 Jahre

07.06.125 **SECHSECKSCHAUKEL  
METALL VERZINKT**

07.06.126 **SECHSECKSCHAUKEL METALL  
VERZINKT UND LACKIERT**

### TECHNISCHE ANGABEN

Gerätemaße ..... Ø 5,30 m x ca. 2,49 m hoch  
Fallbereich..... 12,06 m x 11,38 m  
Freie Fallhöhe ... 1,40 m

