



U3



KIGA



SCHULE



TEENS



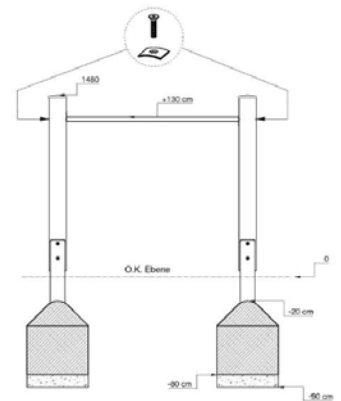
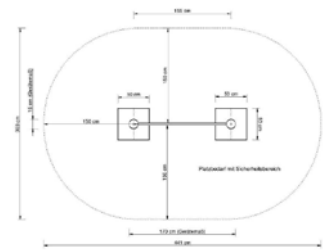
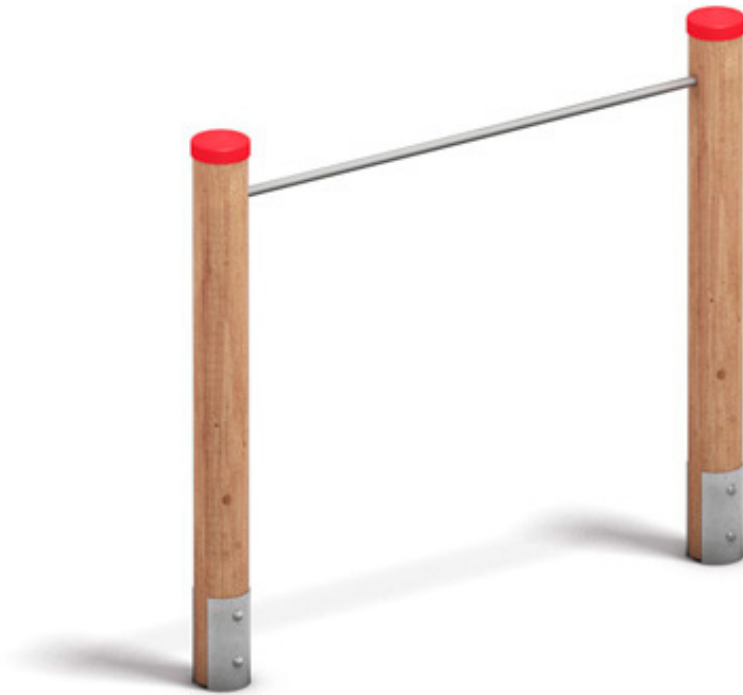
INKLUSION

# NEOSPIEL®

So funktioniert { Spiel }

## KLETTERN

# EINFACHRECK



## FUNKTION

Am Reck können Kindern ihre Risiko und Höhenbereitschaft austesten. Dies ist gerade für die kindliche Entwicklung (Koordinative Fähigkeiten) wichtig.

## TECHNISCHES

Pfosten aus Rundholz (14cm) auf verzinkten Pfostenschuhen. Reckhöhe ist 1,30m, Reckstangen aus Edelstahl.

## ALTERKLASSE

ab 4 Jahre

### 12.02.063 EINFACHRECK

#### TECHNISCHE ANGABEN

Geräte Maße ..... 1,70 m x 0,15 m x 1,49 m

Fallbereich..... 4,41 m x 3,03 m

Freie Fallhöhe ... 1,30 m



Stand: 01.07.2016 · Konstruktionsänderungen vorbehalten

