



U3



KIGA



SCHULE



TEENS



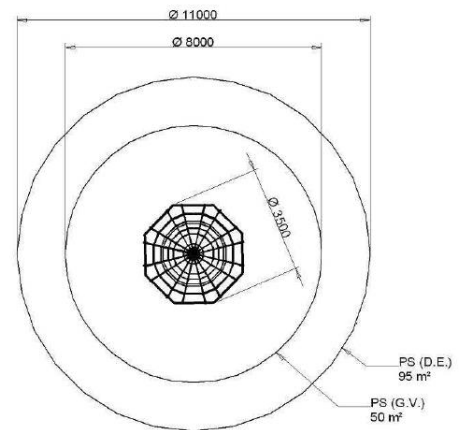
INKLUSION

NEOSPIEL®

So funktioniert { Spiel }

HALLY-GALLY

KLETTERWIRBEL GROSS



FUNKTION

Dieser Kletterwirbel ermöglicht Kindern spielerisch ihre Risiko- und Höhenbereitschaft auszutesten. Dies ist gerade für die kindliche Entwicklung (koordinative Fähigkeiten) wichtig.

TECHNISCHES

Feuerverzinkter Standpfosten und achteckiger Aluminium-Mittelring. Seile und Netze aus Herkulestauen.

ALTERKLASSE

ab 6 Jahre

15.20.650 KLETTERWIRBEL GROSS

TECHNISCHE ANGABEN

Gerätemaße $\varnothing 3,5 \text{ m} \times 4,15 \text{ m}$ hoch
Fallbereich..... $\varnothing 8 \text{ m}$ / empfohlen: 11 m
Freie Fallhöhe ... 2,5 m

